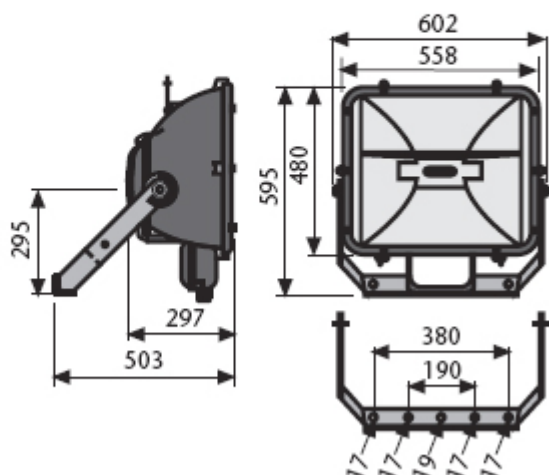


LIGHTMASTER 2000



Hochleistungs-Scheinwerfer für Entladungslampen

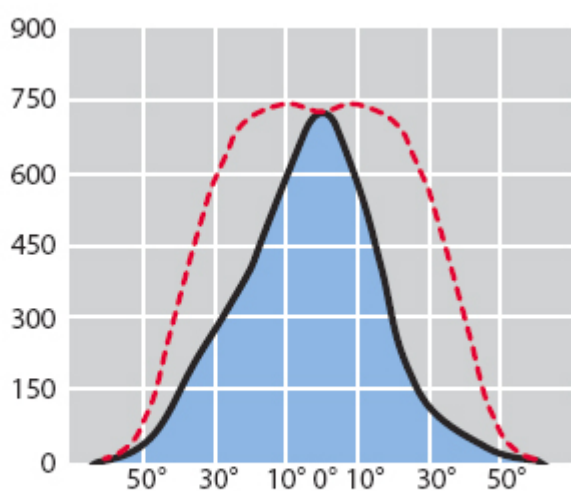
Gehäuse und Frontrahmen: Aluminiumdruckguss mit Pulverbeschichtung

Reflektor aus Reinstaluminium, poliert und eloxiert
schlagfestes Sicherheitsglas

Kabelendverschraubung PG 13,5

für Kurz- und Langbogen Leuchtmittel

Gewicht: 19,40kg, Windfläche= 0,254m²



MD 2000W long arc



60050



60092

Bezeichnung	Watt	Socket	AS/SM	Farbe	Sonstiges
LIGHTMASTER HQI breit/engstrahlend	2000W	Kabel	SM	grau	mit getrennter Gerätebox 10,3Amp.
LIGHTMASTER HQI breit/engstrahlend	2000W	Kabel	AS	grau	mit getrennter Gerätebox 10,3Amp.